

FOCO THREE 1800

BIO-30-154

Foco Three 1800 on 180 cm leveä kolmisivuinen sisäänrakennettava bioetanolitakka, joka sopii täydellisesti mediatiloihin ja TV-seiniin. Takan liekki näkyvät edestä sekä molemmilta sivuilta, mikä luo vaikuttavan visuaalisen elämyksen. Voit valita manuaalisen tai automaattisen polttimen tarpeidesi mukaan – molemmat tarjoavat joustavuutta lämmöntuotossa ja palamisajassa. Takka on valmistettu 4 mm paksusta jauhemaalatususta ruostumattomasta teräksestä ja toimitetaan karkaistulla lasilla, joka varmistaa turvallisen ja vakaan liekin.

TEKNISET TIEDOT

Polttimen toiminnot

Säädettävä	Kyllä
Ohjaus	Kaukosäädettävä
Ohjaus	Automaattinen
Ohjaus	Manuaalinen
Minimi huonekoko	130 m ³
Minimi huonekoko	160 m ³
Liekin korkeus	120 cm
Liekin korkeus	130 cm
Kaukosäädin	Ei
Kaukosäädin	Kyllä - sisältyy
Palamisaika jopa	35 tuntia
Palamisaika jopa	11 tuntia
Palamisaika jopa	6,5 tuntia
Kapasiteetti	8,6 Litra
Kapasiteetti	26,8 Litra
Kapasiteetti	8 Litra
Virvavaatimukset	Ei
Virvavaatimukset	Kyllä
Lämmöntuotanto (max.)	13 kW
Lämmöntuotanto (max.)	8,8 kW

Tyyppi

Tuotetyyppi	Kolmisivuinen sisäänrakennettava bioetanolitakka
Polttoaine	Bioetanol
Merkki	Foco
Poistoilmakanava/Savupiippu	Ei vaadita
Käyttö	Sisäkäyttöön
Liekinäkymä	Kolmelta sivulta
Takuu	2 Vuodet
Suosittelun ilmanvaihto	1

Koko

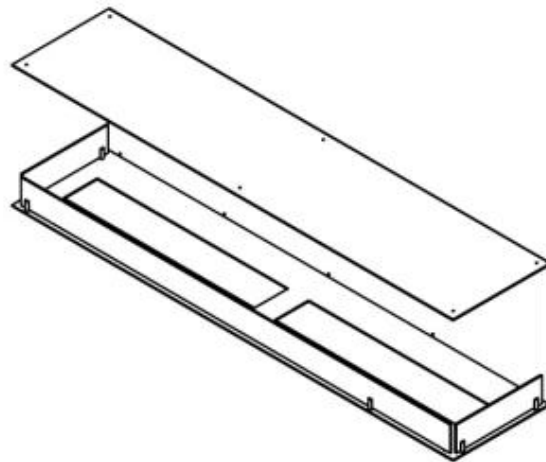
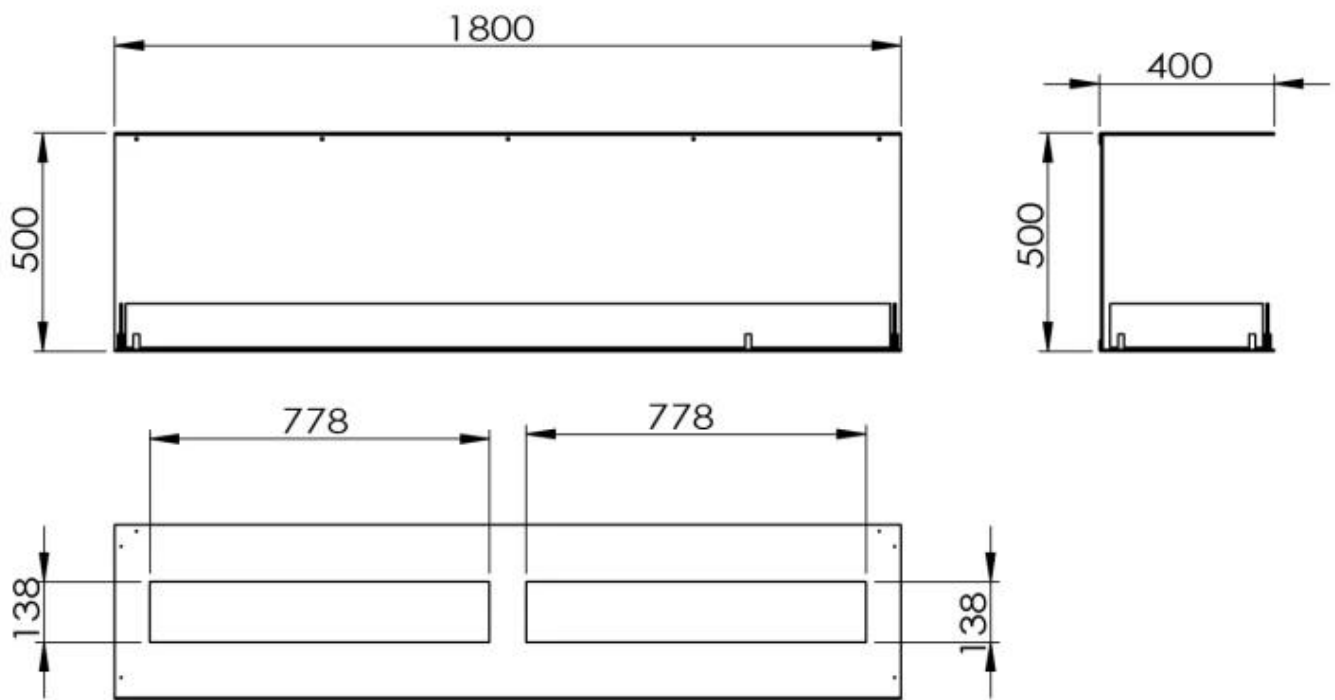
Pituus/leveys	180 cm
Korkeus	50 cm
Syvyys	40 cm



Ulkonäkö

Materiaali	Teräs
Teräksen paksuus	4 mm
Väri	Musta
Lasit mukana	Kyllä

Foco Three 1800 - Manual Burner



Foco Three 1800 - Automatic Burner

