

OTTAWA - TERÄS - 50 CM

BIO-40-102

Pyöreä kattoon kiinnitettävä biotakka 50 cm halkaisijalla. Takana pinta on harjattua terästä, ja mukaan sisältyy 1 metrin tanko, jota voidaan pidentää jatkopaloilla. Jopa 4,5 tunnin palamisaika.

TEKNISET TIEDOT

Tärkeimmät tekniset tiedot

Tuotetyyppi	Kattoon asennettava bioetanolitakka
Merkki	ScandiFlames
Käyttö	Sisäkäyttöön
Takuu	2 Vuodet

Mitat ja Paino

Pituus/leveys	50 cm
Korkeus	150 cm
Syvyys	20 cm
Halkaisija	50 cm
Paino	15 kg

Tekniset Tiedot

Minimi huonekoko	40 kuutiometriä
Polttoaine	Bioetanol
Palamisaika jopa	4.5 tuntia
Kapasiteetti	1 Litra
Lämmöntuotanto (max.)	1,9 kW
Vedenkulutus	0,22 litraa/h
Suosittelun ilmanvaihto	1

Polttimen tekniset tiedot

Ohjaus	Manuaalinen
Säädettävä	Kyllä
Polttimomalli	1,0 litran Deluxe
Liekin leveys	13 cm
Kaukosäädin	Ei

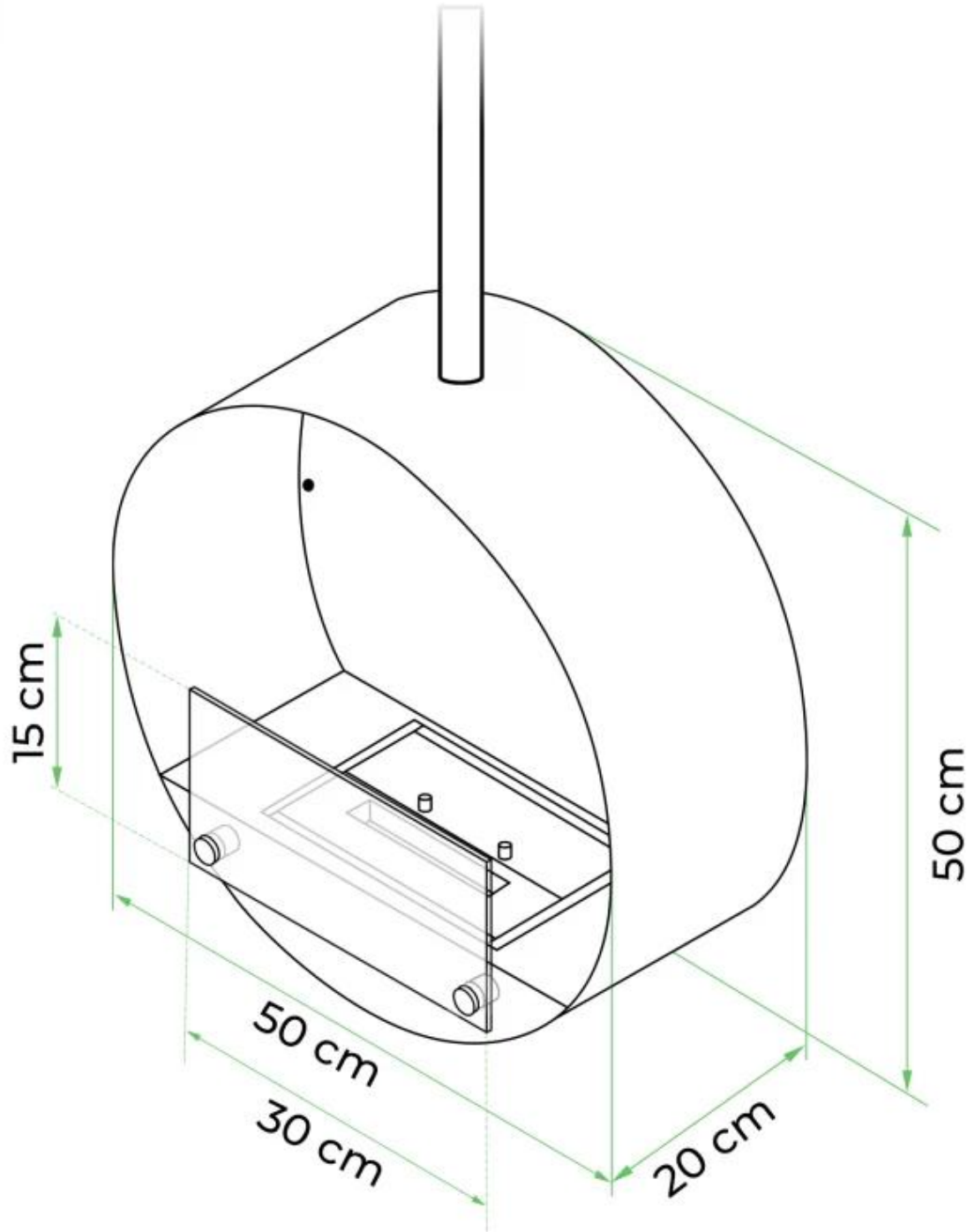
Materiaali ja ulkonäkö

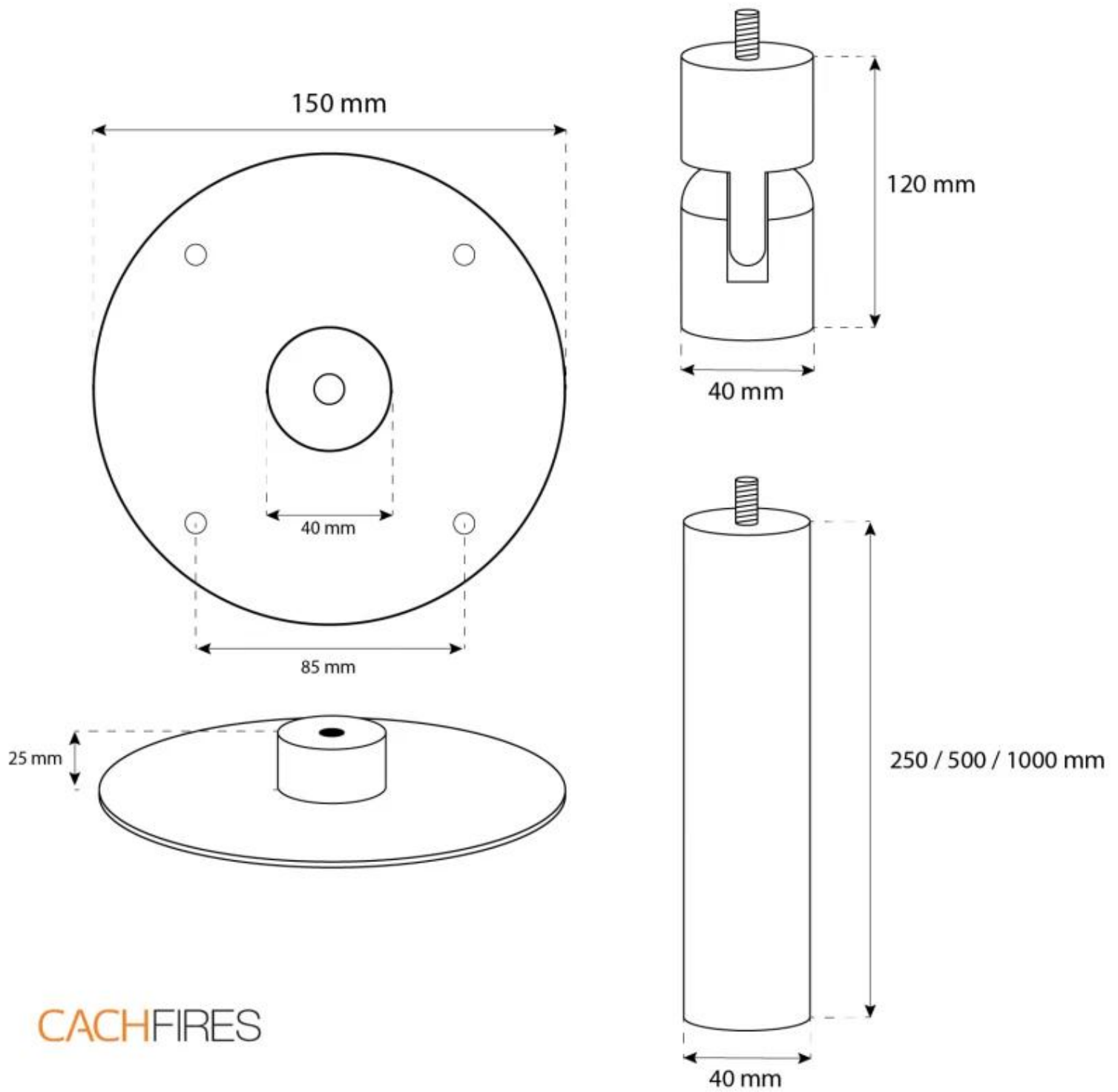
Materiaali	Teräs
Väri	Teräs
Muoto	Pyöreä
Lasit mukana	Kyllä

Asennustiedot

Poistoilmakanava/Savupiippu	Ei vaadita
Virvavaatimukset	Ei







CACHFIRES

